

В данном документе рассматривается один из вариантов обхода прямоугольного дормера (мансардного окна) для кровли из панелей Кликфальц, Кликфальц PRO.

На примыканиях основного ската к дормеру необходимо предусмотреть устройство сплошной обрешетки.

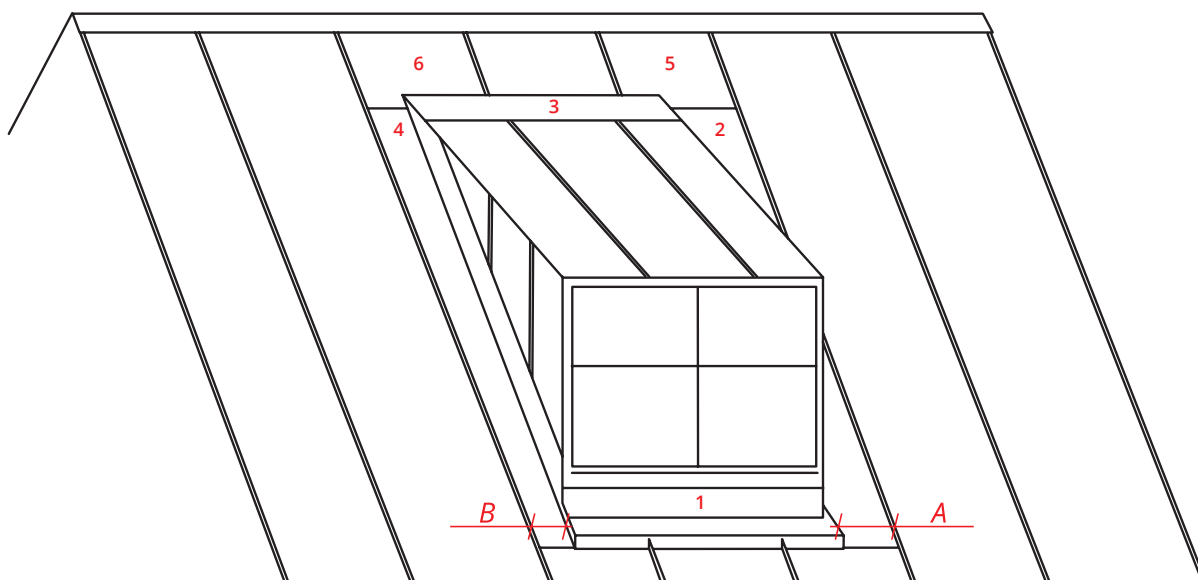
Отделка боковых стен дормера не рассматривается.

Панели должны приходиться к дормеру так, чтобы от боковых граней дормера до замков панелей (размеры A и B) было:

- не менее 5 см и не более 35 см для Кликфальц;
- 30 см для Кликфальц PRO.

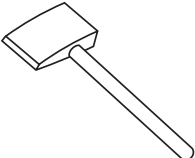
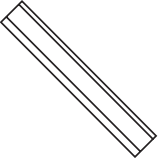
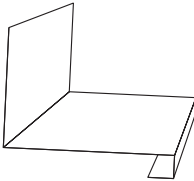
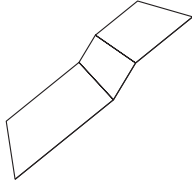
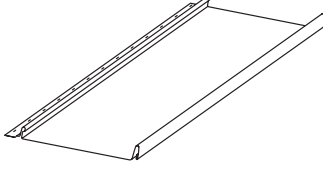
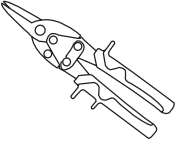
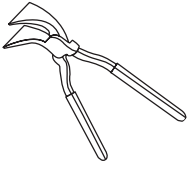
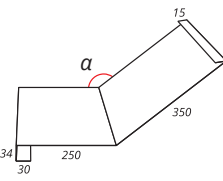
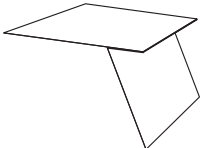
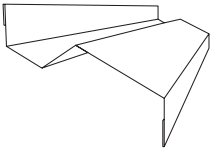
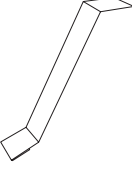
Боковые панели используются в качестве бокового элемента обхода.

Наиболее эстетичным является вариант, когда  $A=B$ . Заранее спланируйте подходящее размещение панелей. При необходимости обрежьте стартовую панель со стороны торца, чтобы расположить панели оптимально.



Инструмент

Доборные элементы

 Киянка усеченная	 Инструмент для прогиба карнизного свеса	 <b>1</b> Планка примыкания нижняя	 Планка крепежная	 <b>2, 4, 5, 6</b> Панель Кликфальц, Кликфальц PRO	
 Ручные ножницы	 Клещи	 <b>3</b> Нестандартная планка верхнего примыкания	 Планка карнизная фальц 130x80	 Планка примыкания внакладку	 Планка примыкания в штробу

$\alpha$  - угол между скатом дормера и основным скатом

1. Подготовьте панель, примыкающую к дормеру снизу, установите панель (Рис. 1).

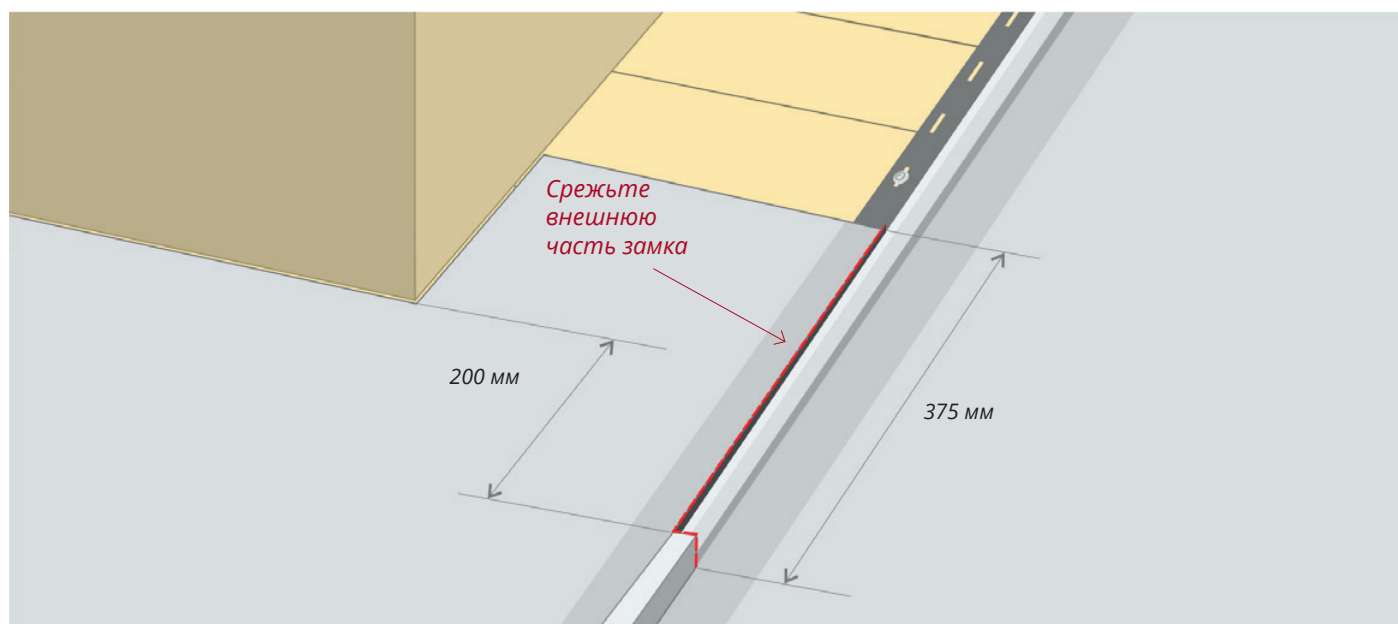


Рисунок 1

2. Установите и закрепите саморезами ПШ крепежную планку (Рис. 2).  
Используйте герметик по линии крепежа.

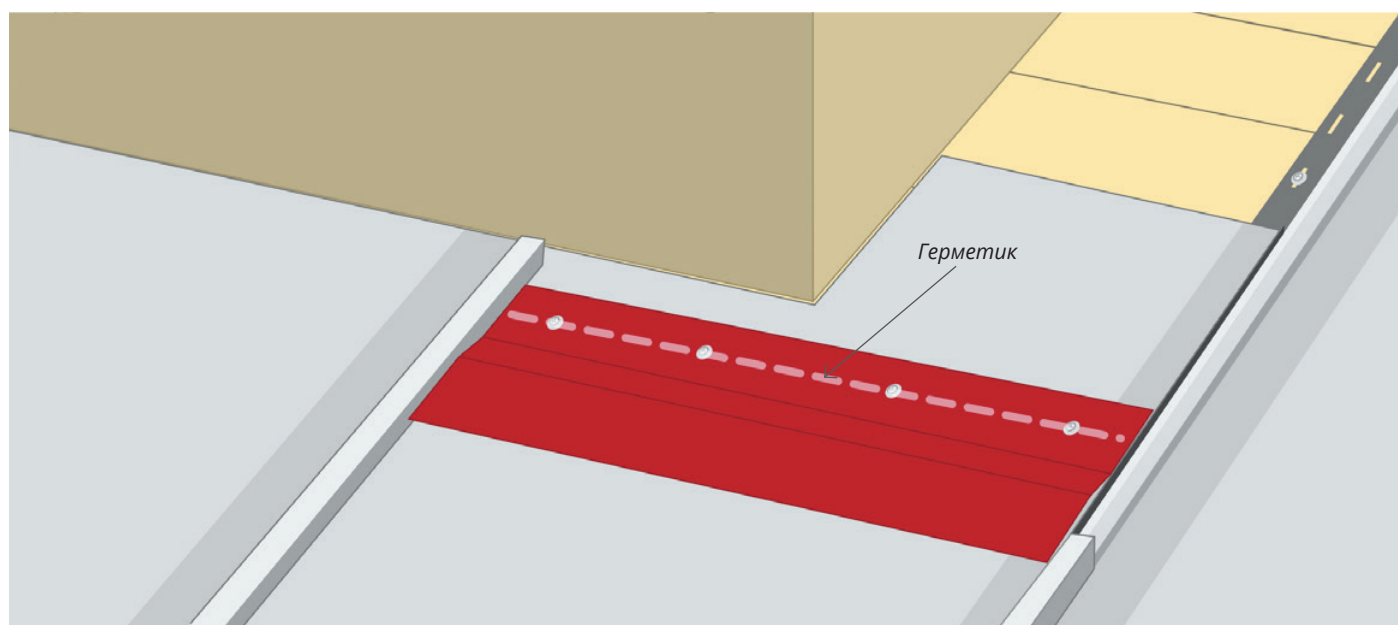


Рисунок 2

3. Подготовьте планку примыкания нижнюю **1** одним из способов (Рис. 3).

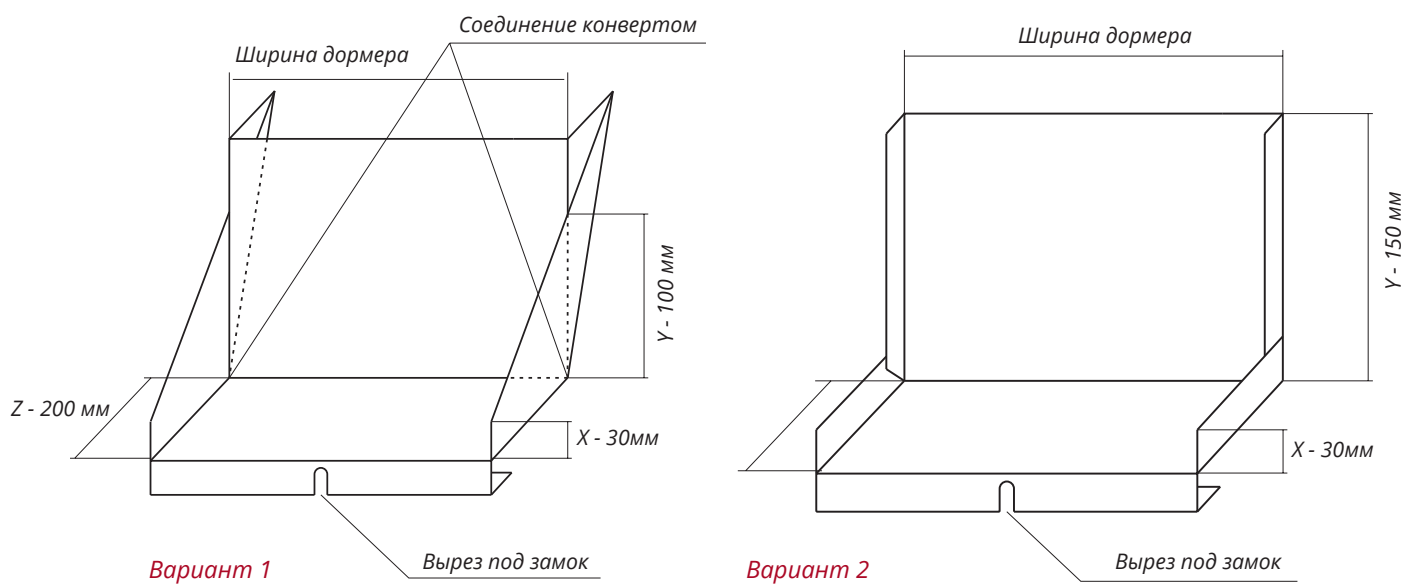


Рисунок 3

4. Установите планку, сделайте зацеп за крепежную планку, временно закрепите ее саморезами (Рис. 4).

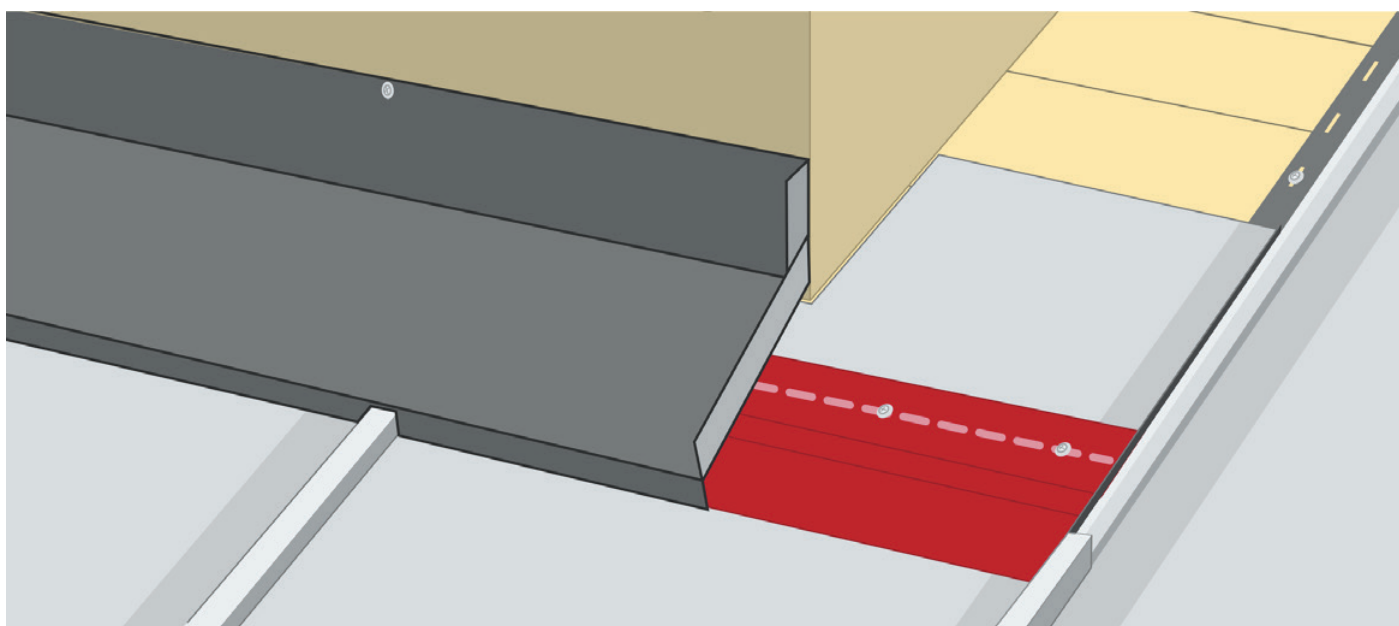
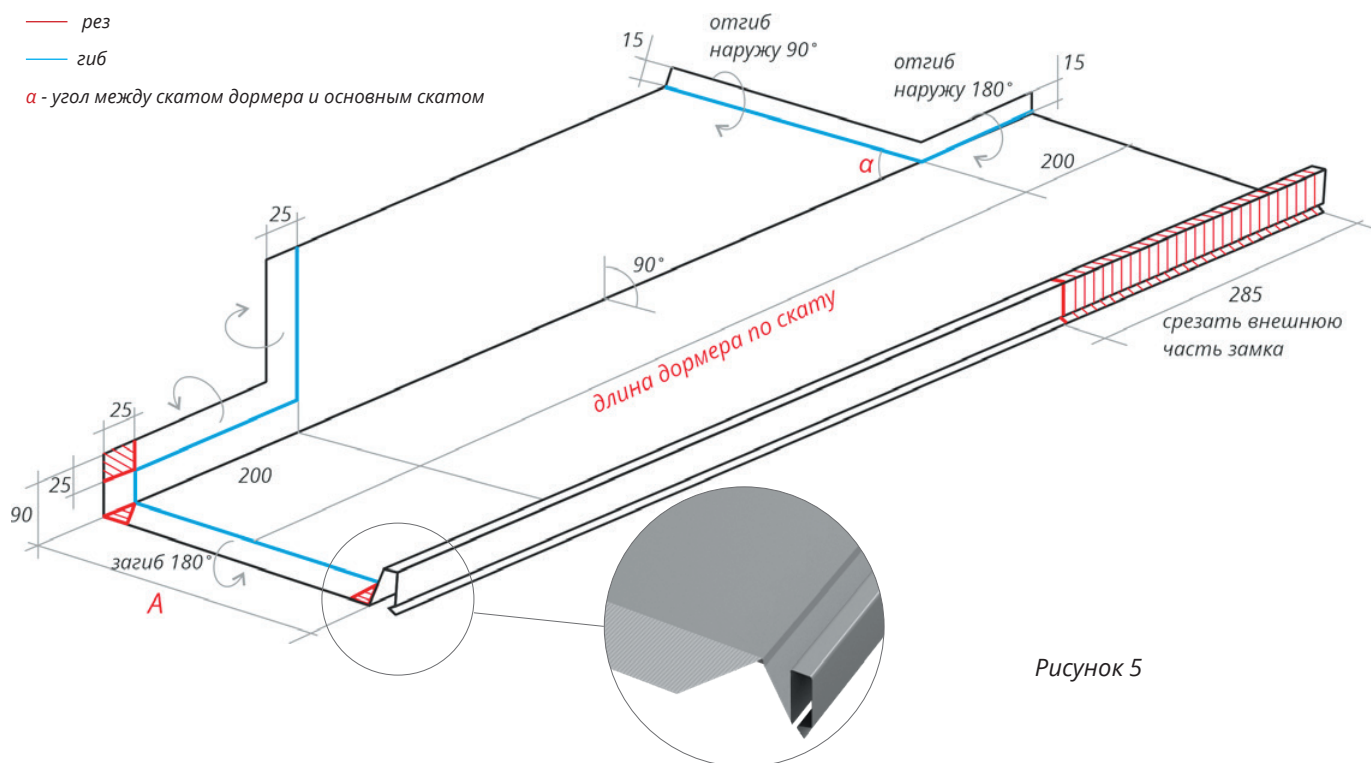
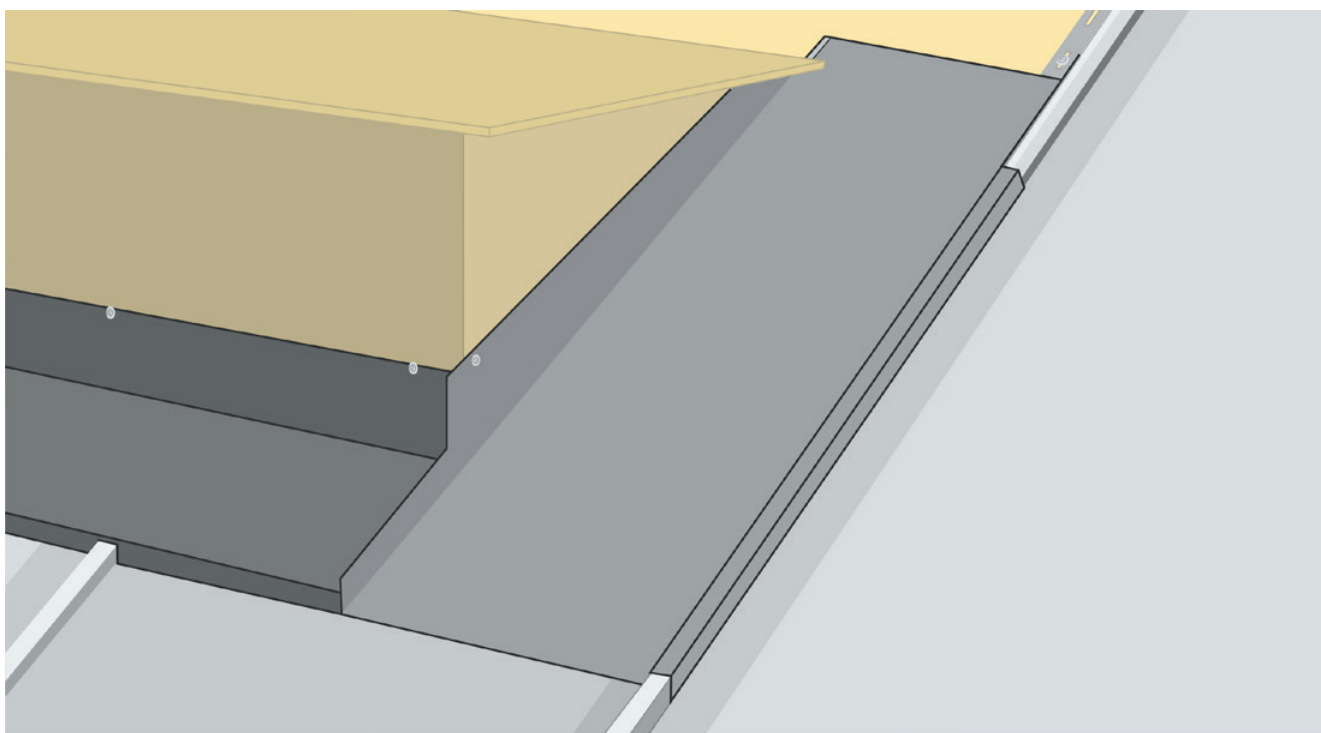


Рисунок 4

5. Подготовьте панель **2**, примыкающую к дормеру справа, по схеме на рис. 5 (для варианта планки примыкания нижней 2).



6. Установите подготовленную панель с зацепом за крепежную планку, защелкните замок (Рис. 6). Место подгиба за крепежную планку выровняйте киянкой. На стыке панели и планки примыкания нижней останется торчащая полоска металла. Сделайте завальцовку и подгиб полоски в сторону планки или просто срежьте ее.



7. Установите Карнизную планку фальц на карниз и торцы ската дормера. На стыках планок сделайте подгиб края одной из планок, чтобы угол выглядел эстетично (Рис. 7).

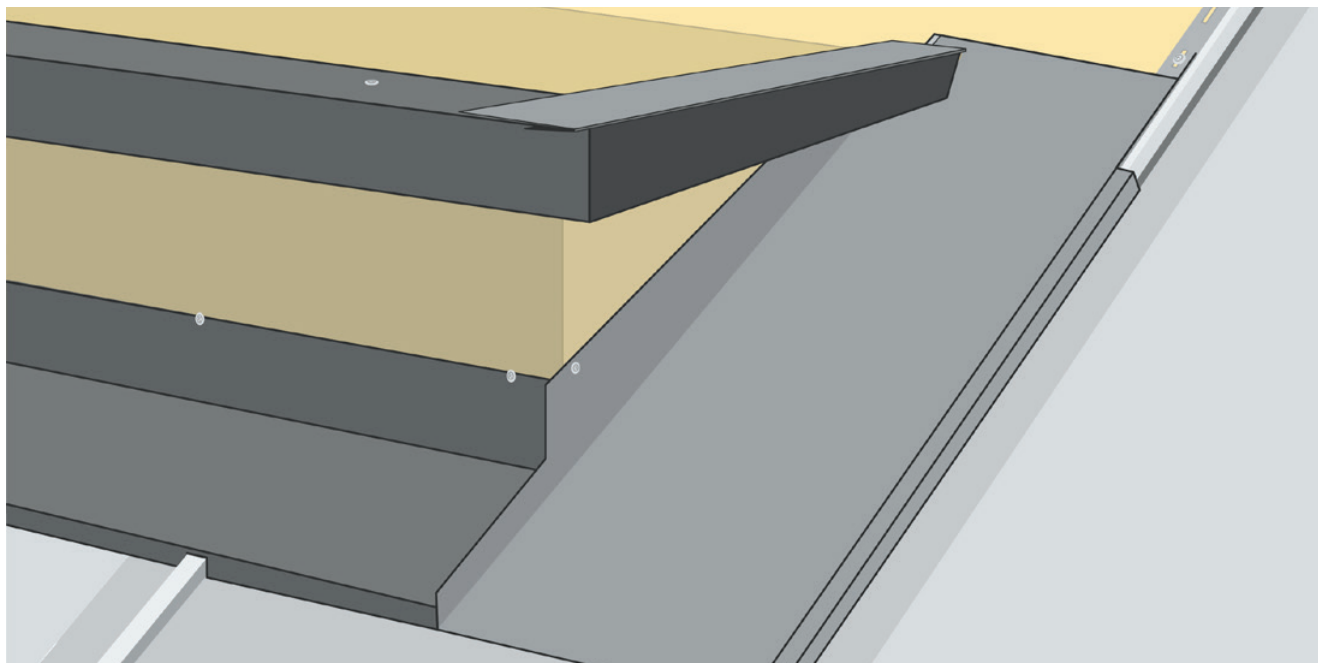


Рисунок 7

8. Подготовьте к установке первую панель ската дормера (Рис. 8). На панелях Кликфальц при подготовке края панели оставьте на верхних замках заглушку, по аналогии с подготовкой панели на карнизе.

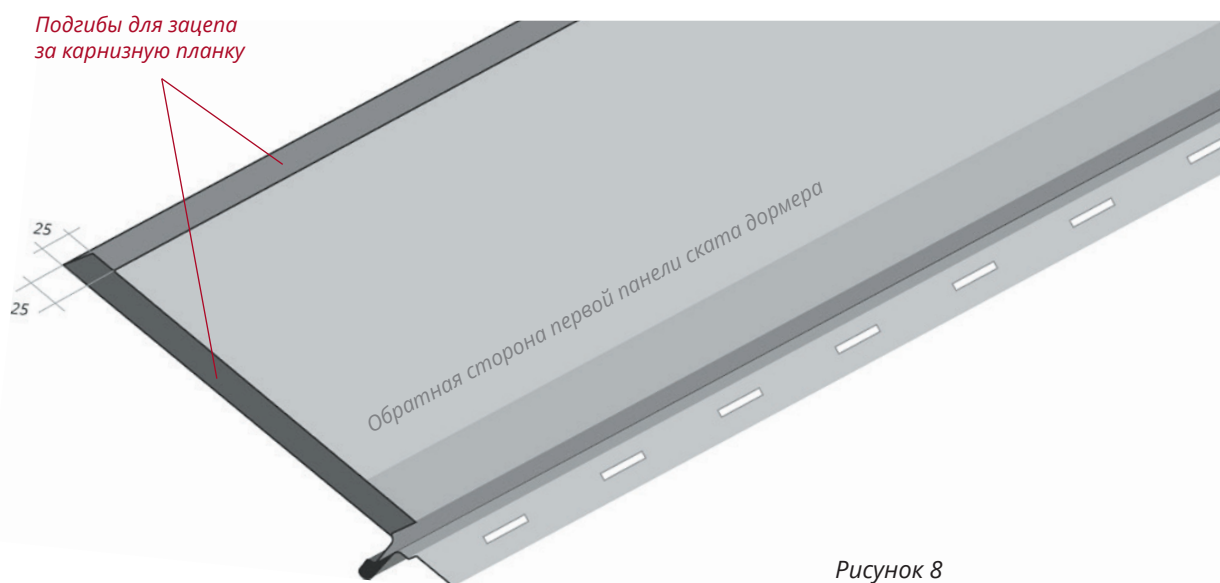
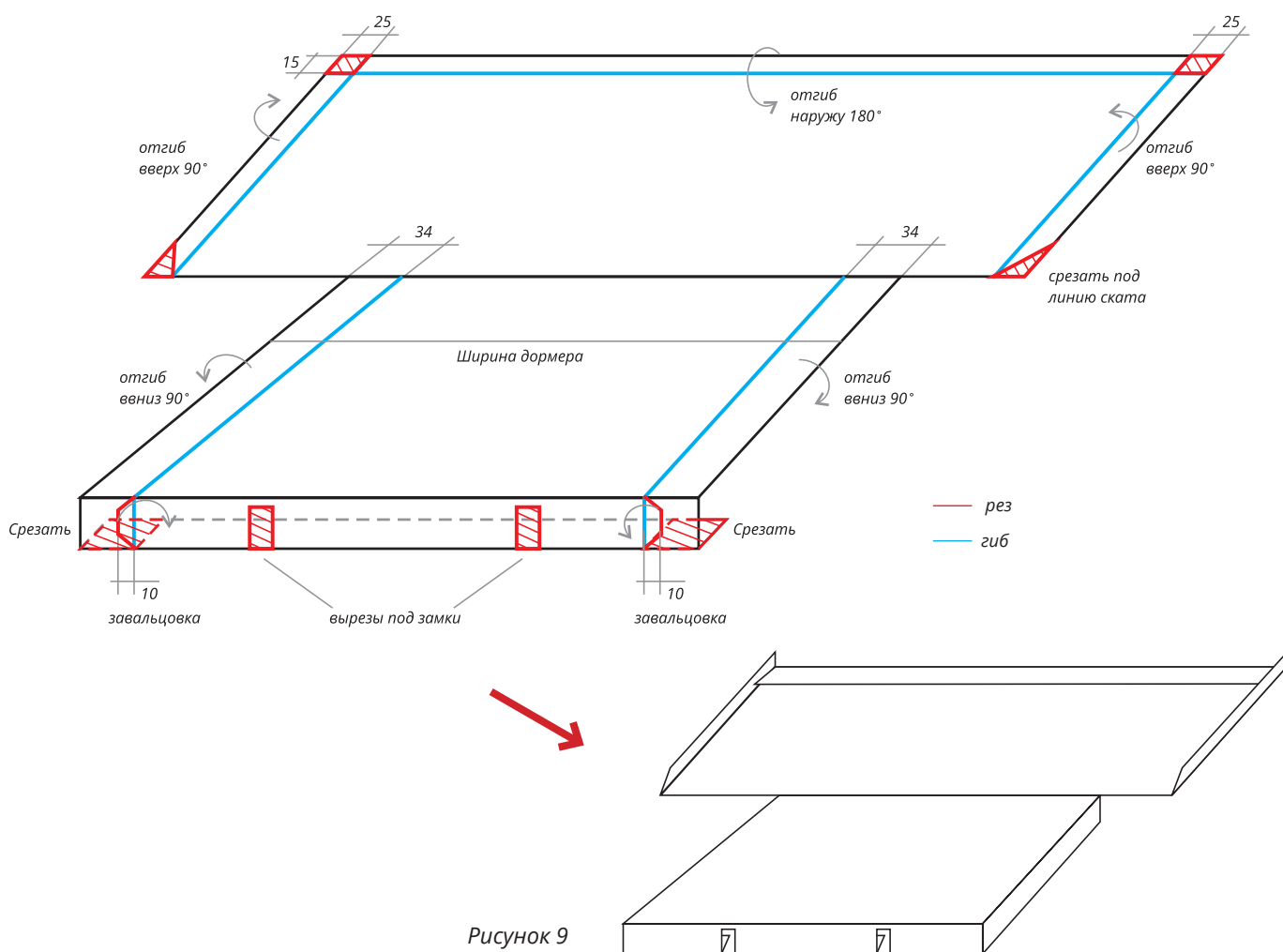


Рисунок 8

Длину панели подберите так, чтобы она доходила до панели основного ската. В идеале замки панелей основного ската и дормера должны находиться на одной линии. Установите панель с зацепом за нижнюю и боковую карнизные планки.

Установите остальные панели на скат дормера. Крайнюю панель подготовьте и установите по аналогии с первой.

9. Подготовьте планку верхнего примыкания **3** по схеме на рис. 9.



10. Установите крепежную планку и вентпрогон опорный на внутренний край панелей ската дормера (Рис. 10).

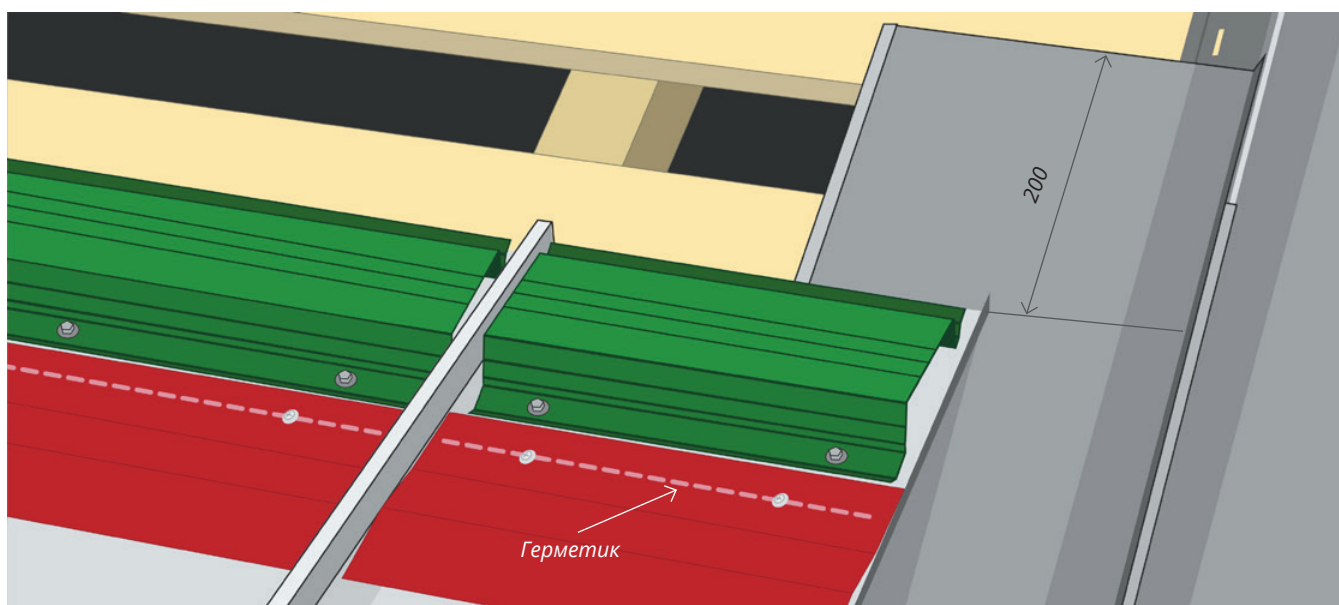


Рисунок 10

- 11.** Сделайте заранее разметку установки элементов так, чтобы:
- верхняя полка планки плотно ложилась на скат до замков панелей дормера;
  - вентпрогон находился сразу за крепежной планкой;
  - отгиб нижней полки входил в зацеп за крепежную планку.
- 12.** Установите планку верхнего примыкания с зацепом за крепежную планку, закрепите нижнюю полку планки к вентпрогону кровельными саморезами. Верхнюю полку планки можно зафиксировать в нескольких местах саморезами ПШ (Рис. 11).



Рисунок 11

- 13.** Установите крепежную планку на верхнюю полку планки верхнего примыкания и между планкой и замками панелей ската, примыкающих к дормеру, как показано на рис. 12.

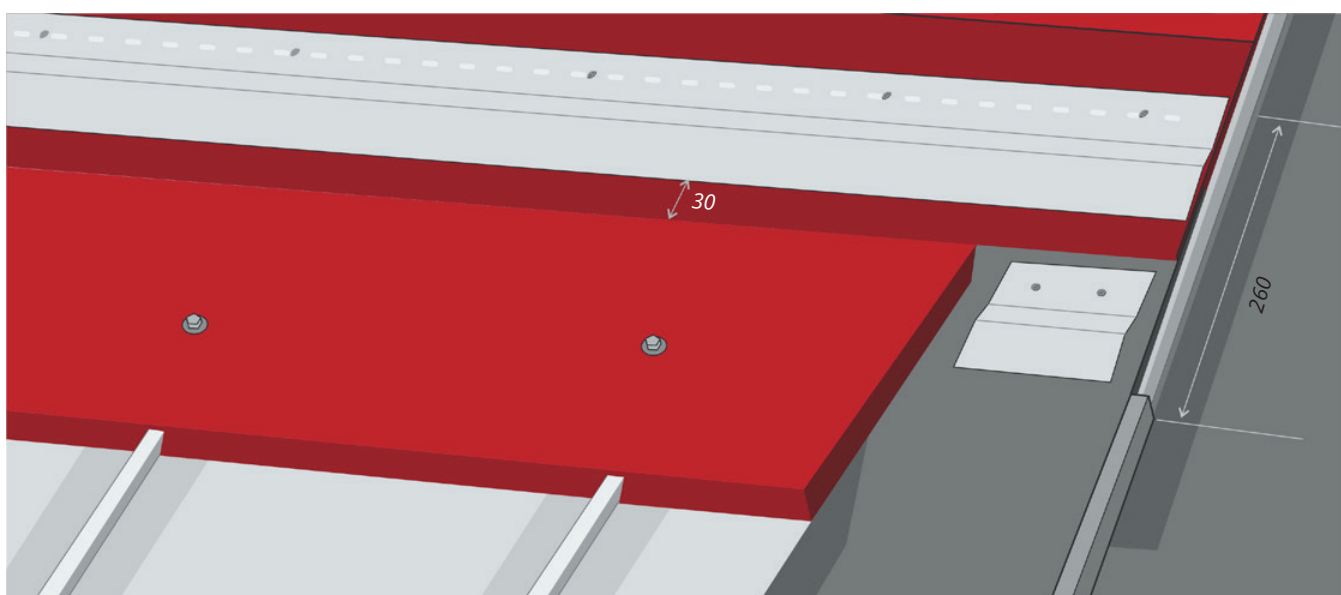
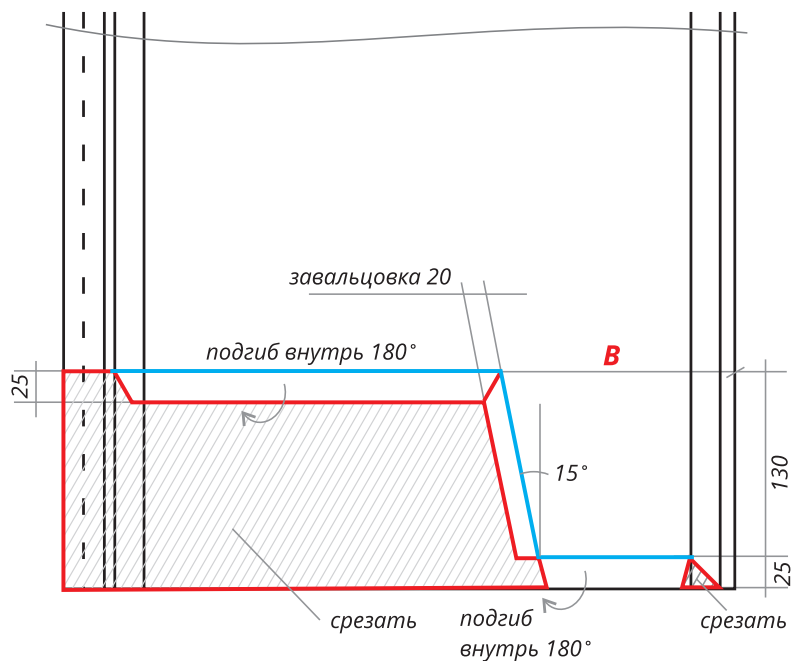


Рисунок 12

14. Подготовьте первую панель **5**, примыкающую к дормеру сверху слева (Рис. 13).



Обратная сторона нижнего края панели выглядит так:

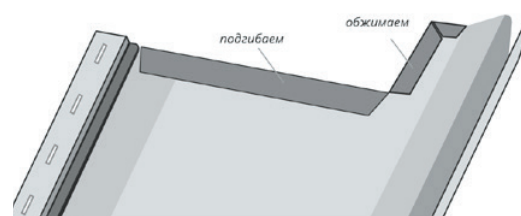


Рисунок 13

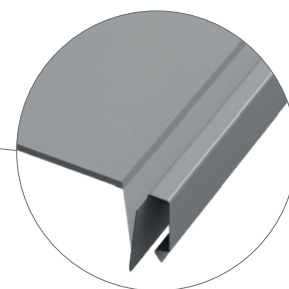
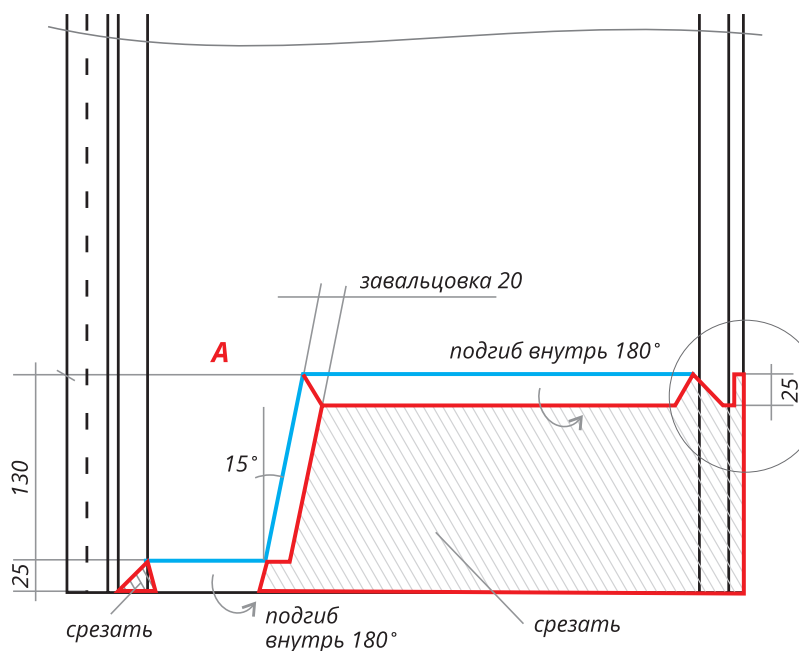


Рисунок 14



15. Она должна входить в зацеп с крепежными планками (Рис. 12).  
Боковой выступ панели не должен касаться торца планки верхнего примыкания.  
Установите панель (Рис. 15).

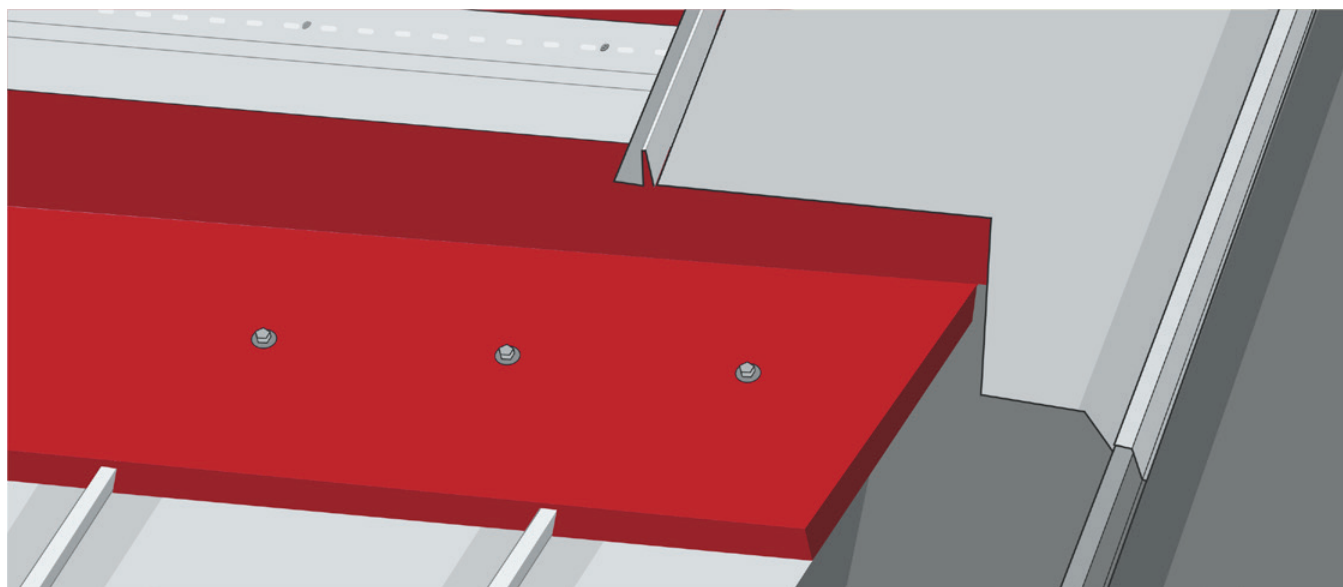


Рисунок 15

16. Далее на скате дормера можно использовать панели со штатной подготовкой края. Делайте загиб края и устанавливайте с зацепом за крепежную планку по аналогии с узлом наращивания.
17. Панель, примыкающую к дормеру слева **4** (Рис. 14), подготовьте по аналогии с панелью справа.
18. Крайнюю панель б, на примыкании к дормеру сверху, подготовьте по схеме на рис. 16. Установите по аналогии с правой.

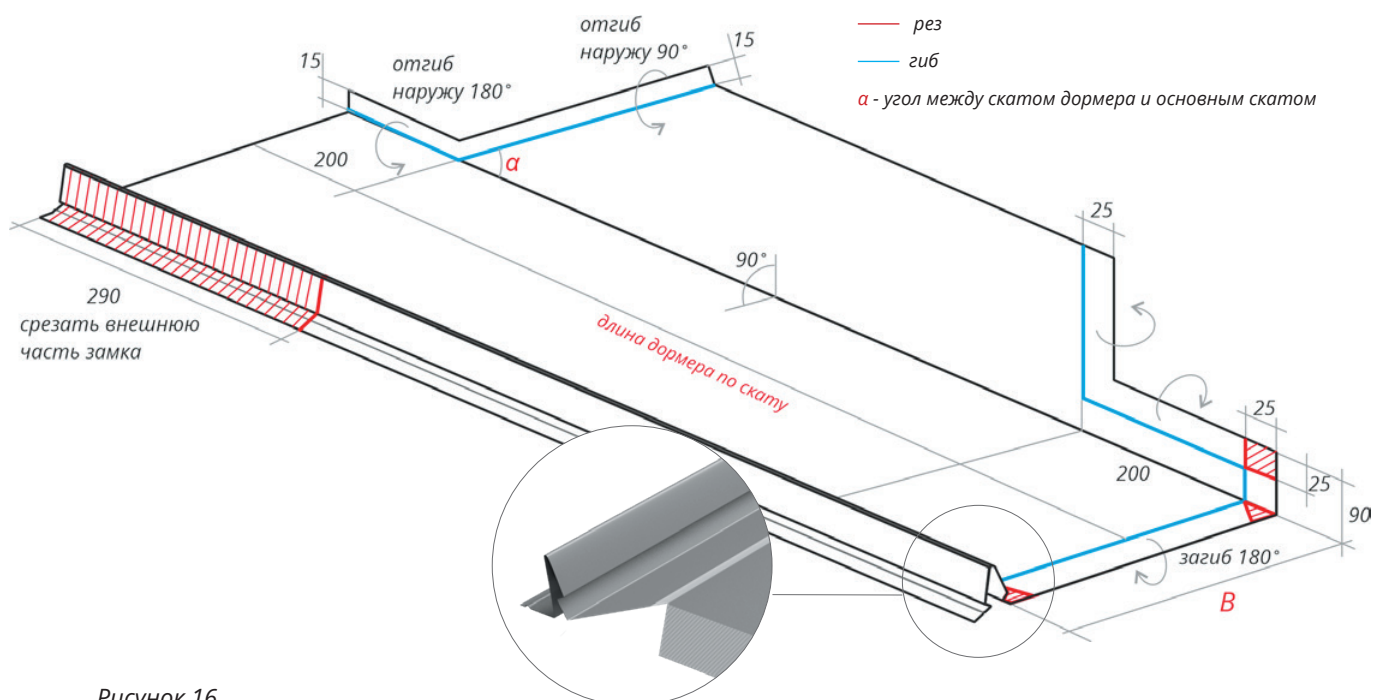


Рисунок 16

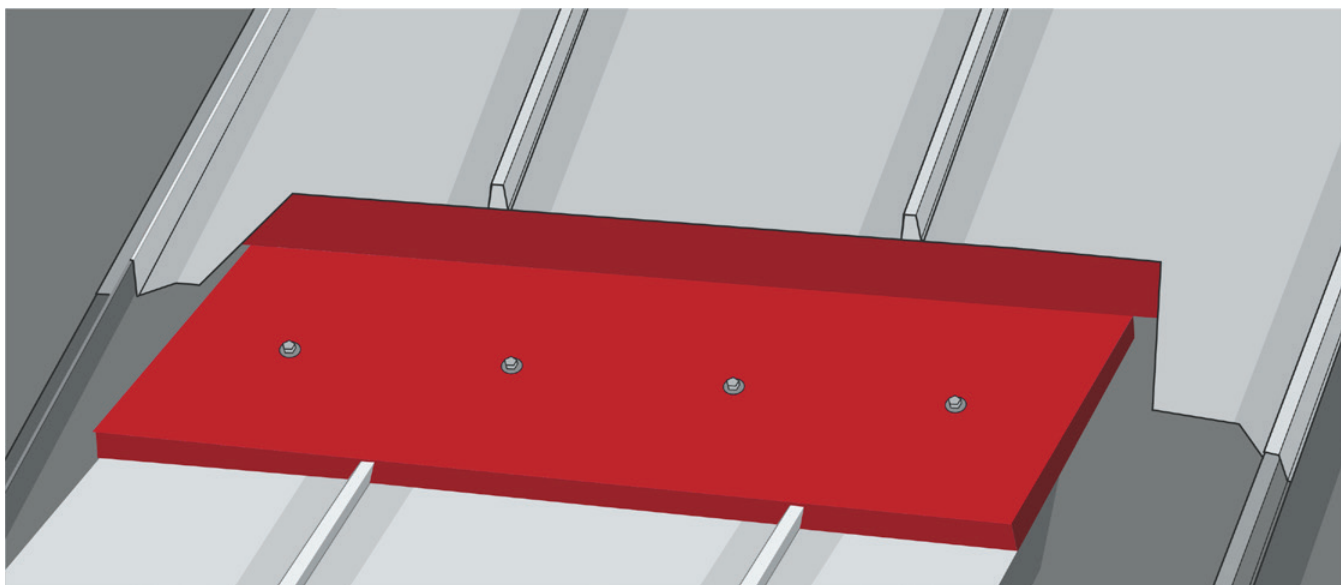


Рисунок 17

19. Продолжайте монтаж последующих панелей на основном скате.
20. В зависимости от типа отделки стен и места установки окна выберите вариант крепления элемента примыкания (планки или панели) к стене. Удалите временный крепеж. При отделке стен дормера панелями Кликфальц используйте схему на рис. 18.

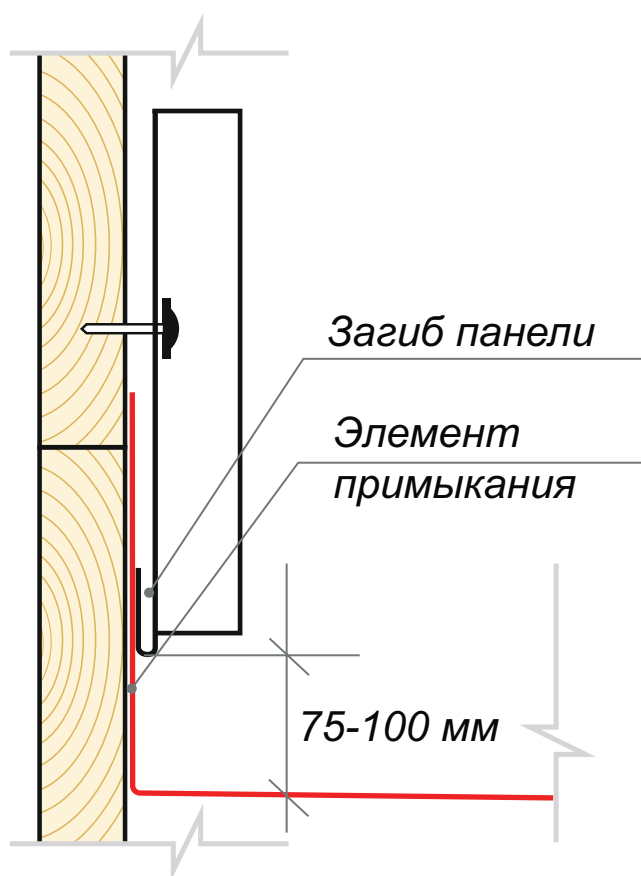


Рисунок 18

Для других видов отделки используйте прижимные планки примыкания в штробу или внакладку.

Важно, чтобы вариант крепления оставлял место для свободного хода элемента примыкания при вероятном смещении крыши относительно стены.